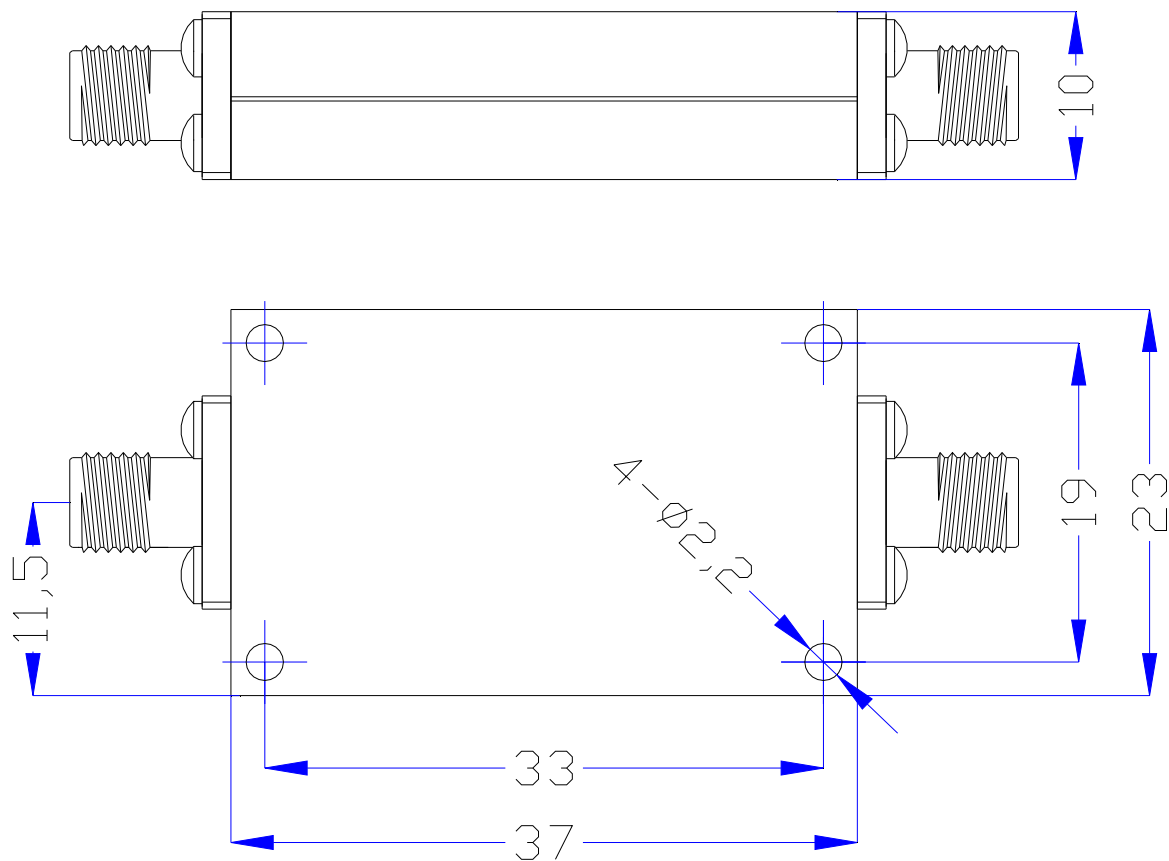


WT-A1120-HS

悬置基片带线高通滤波器

技术指标

Serial	Parameters	
1	Frequency Range	5.0~18GHz
2	Insertion Loss	$\leq 1.5\text{dB}$
3	VSWR	$\leq 1.8:1$
4	Rejection	$\geq 60\text{dB @ DC}\sim 4.4\text{GHz}$
5	Power	5 W
6	Surface Finish	Guide Oxygen or Black Paint
7	Port Connectors	SMA-Female
8	Configuration	As Below (Size Unit: mm)



成都微通科技有限公司

Chengdu Microwave Communication Technology CO.,Ltd

<http://www.cdweitong.com> E-mail:tech@cdweitong.com sales@cdweitong.com

TEL:+86-028-84300332 FAX:+86-028-84300332

地址:中国 成都市高新区桂溪路 223 号 610041

Add:No.223,Guixi Road,Chengdu 610041,China Zip Code:610041