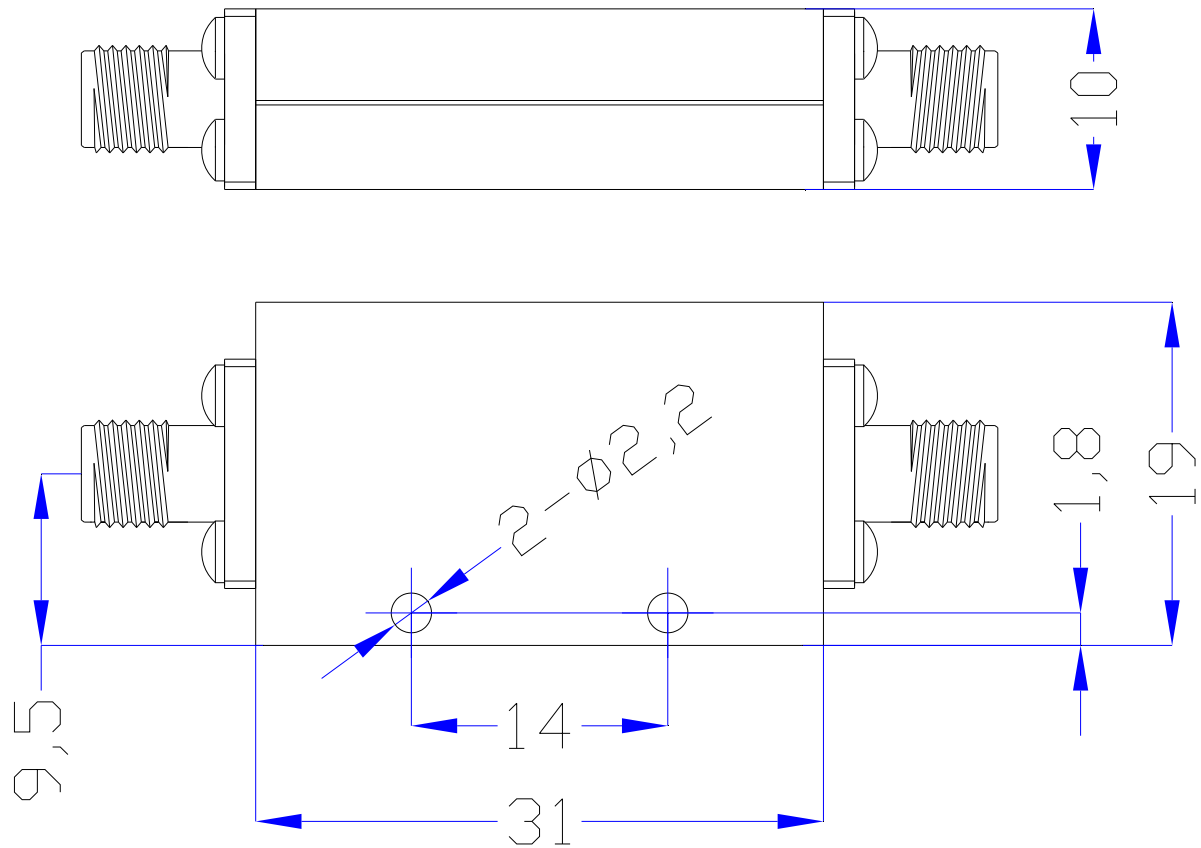


WT-A0841-HS

悬置基片带线高通滤波器

技术指标

Serial	Parameters	
1	通带频率(Frequency Range)	11~18GHz
2	插入损耗(Insertion Loss)	≤2.0dB
3	驻波比(VSWR)	≤1.8:1
4	带外抑制(Rejection)	≥50dB @ DC~10GHz
5	表面处理(Surface Finish)	本导 (Guide Oxygen)
6	接口形式(Port Connectors)	SMA-Female
7	外形结构图(Configuration)	As Below (Size Unit: mm)



成都微通科技有限公司

Chengdu Microwave Communication Technology CO.,Ltd

<http://www.cdweitong.com> E-mail:tech@cdweitong.com sales@cdweitong.com

TEL:+86-028-84300332 FAX:+86-028-84300332

地址:中国 成都市高新区桂溪路 223 号 610041

Add:No.223,Guixi Road,Chengdu 610041,China Zip Code:610041