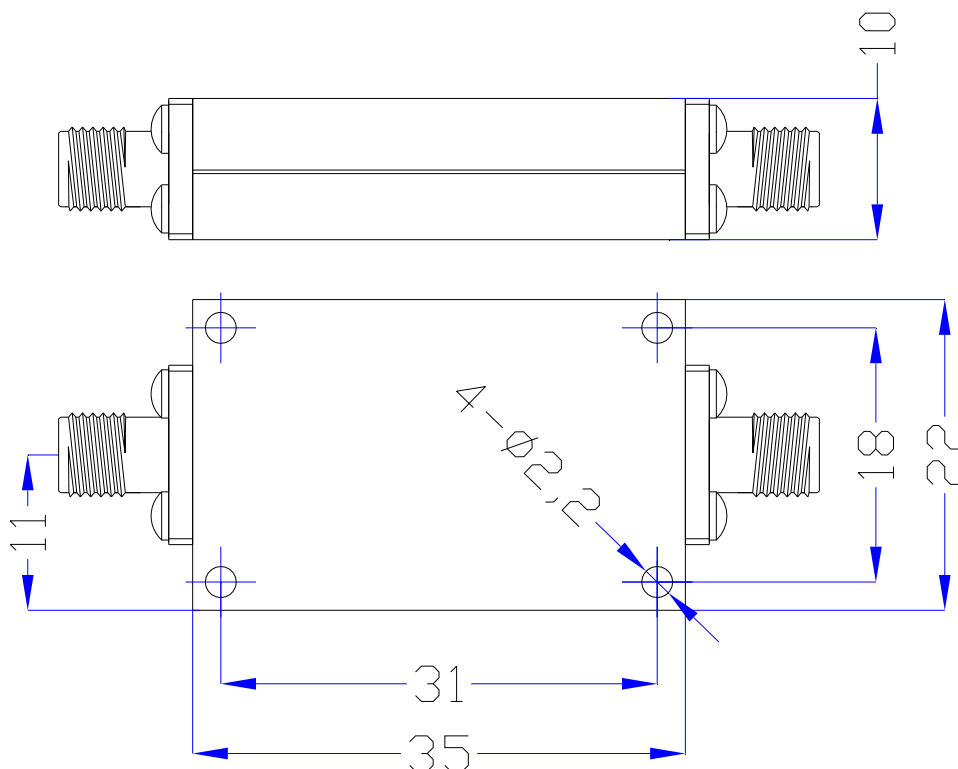


WT-A0294-LS

悬置基片带线低通滤波器

技术指标

Serial	Parameters	
1	通带频率(Frequency Range)	DC~6GHz
2	插入损耗(Insertion Loss)	$\leq 3.0\text{dB}$ (Type $\leq 1.0\text{dB}$)
3	驻波比(VSWR)	$\leq 2.0:1$
4	带外抑制(Rejection)	$\geq 40\text{dB}$ @ 7.1~12GHz $\geq 70\text{dB}$ @ 12GHz
5	功率(Power)	10 W
6	表面处理(Surface Finish)	本导或喷黑漆 (Guide Oxygen or Black Paint)
7	接口形式(Port Connectors)	SMA-Female
8	外形结构图(Configuration)	As Below



成都微通科技有限公司

Chengdu Microwave Communication Technology CO.,Ltd

<http://www.cdweitong.com> E-mail:tech@cdweitong.com sales@cdweitong.com

TEL:+86-028-84300332 FAX:+86-028-84300332

地址:中国 成都市高新区桂溪路 223 号 610041

Add:No.223,Guixi Road,Chengdu 610041,China Zip Code:610041