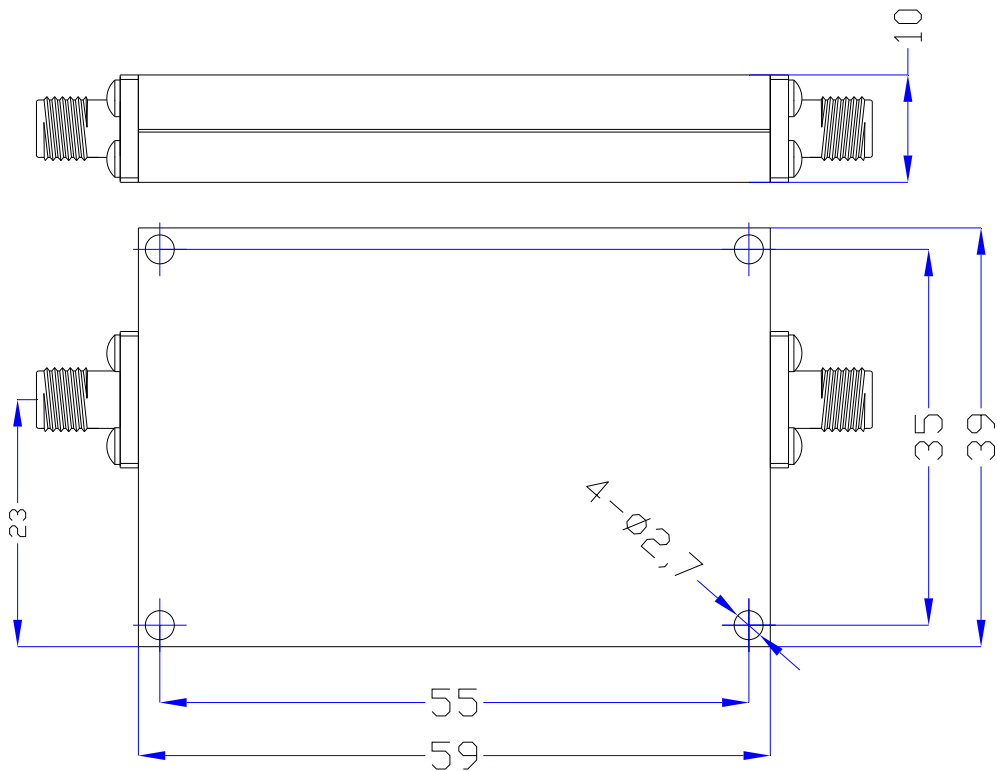


WT-A0071-LS

悬置基片带线低通滤波器

技术指标

Serial	Parameters	
1	Pass Band Frequency	300~2750MHz
2	Insertion Loss	$\leq 1.6\text{dB}$
3	Ripple in Band	$\leq 1.6\text{dB}$
4	VSWR	$\leq 1.7:1$
5	Rejection	$\geq 40\text{dB @ } 3000\text{MHz}$ $\geq 60\text{dB @ } 3600\sim 8700\text{MHz}$
6	Surface Finish	Guide Oxygen or Black Paint
7	Port Connectors	SMA-Female
8	Configuration	As Below



成都微通科技有限公司

Chengdu Microwave Communication Technology CO.,Ltd

<http://www.cdweitong.com> E-mail:tech@cdweitong.com sales@cdweitong.com

TEL:+86-028-84300332 FAX:+86-028-84300332

地址:中国 成都市建设路 43 号 610051

Add:No.43,Jianshe Road,Chengdu.China Zip Code:610051