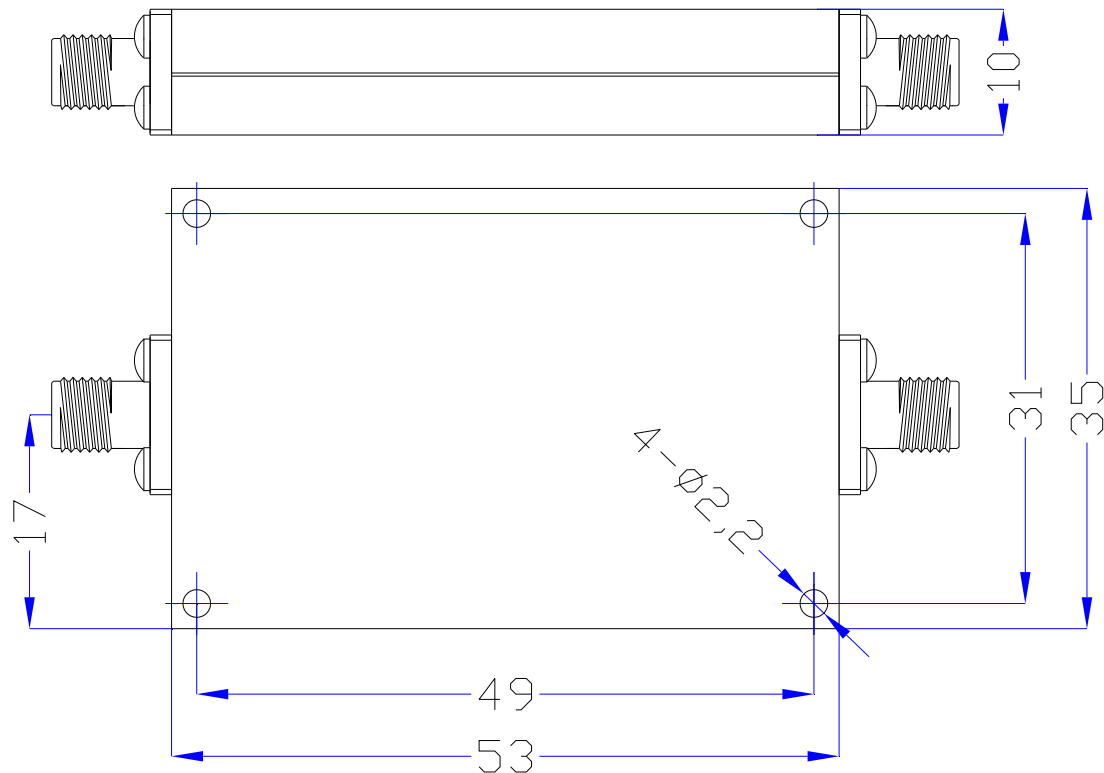


## WT-A0070-HS

### 悬置基片带线高通滤波器

#### 技术指标

Serial	Parameters	
1	通带频率(Passband Frequency)	2400~13000MHz
2	插入损耗(Insertion Loss)	≤1.8dB
3	驻波比(VSWR)	≤1.8
4	带外抑制(Rejection)	≥25dB @ 2110~2170MHz
5	表面处理(Surface Finish)	本导或喷黑漆 (Guide Oxygen or Black Paint)
6	接口形式(Port Connectors)	SMA-Female
7	净重(Net Weight)	0.055 KG
8	外形结构图(Configuration)	As Below



成都微通科技有限公司

Chengdu Microwave Communication Technology CO.,Ltd

<http://www.cdweitong.com> E-mail:tech@cdweitong.com sales@cdweitong.com

TEL:+86-028-84300332 FAX:+86-028-84300332

地址:中国 成都市建设路 43 号 610051

Add:No.43,Jianshe Road,Chengdu.China Zip Code:610051

第4页 共4页