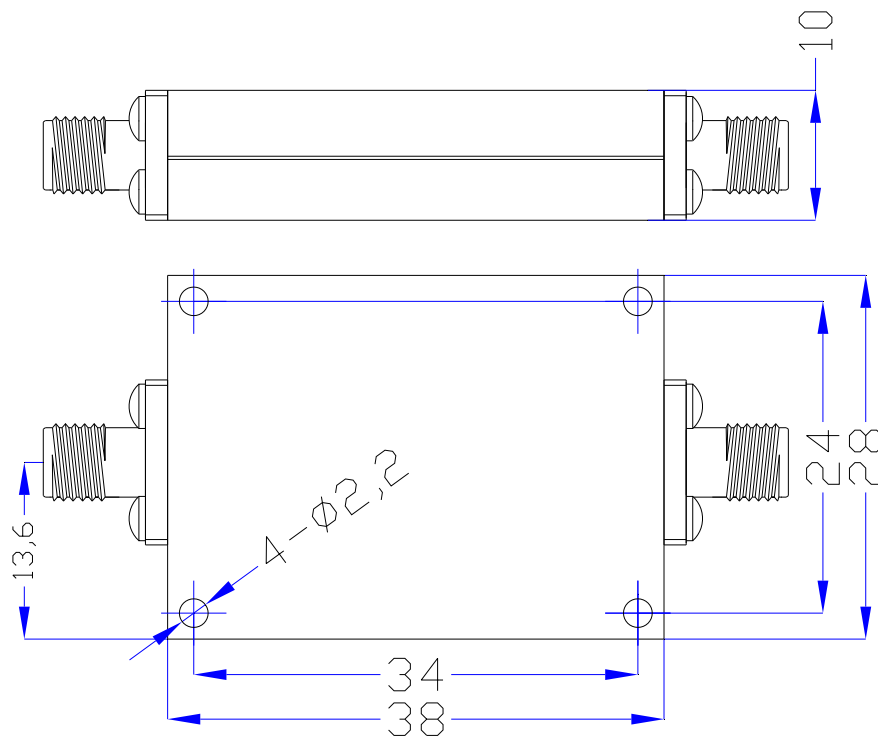


## WT-A0039-HS

### 悬置基片带线高通滤波器

#### 技术指标

Serial	Parameters	
1	通带频率(Passband Frequency)	3.4~7.2GHz
2	插入损耗(Insertion Loss)	$\leq 1.0\text{dB}$
3	驻波比(VSWR)	$\leq 1.7$
4	带外抑制(Rejection)	$\geq 50\text{dB @ } 1.6\sim 2.4\text{GHz}$
5	功率容量(Power Handling)	3W
6	温度范围(Temperature Range)	$10^{\circ}\text{C} \sim +40^{\circ}\text{C}$
7	表面处理(Surface Finish)	本导或喷黑漆(Guide Oxygen or Black Paint)
8	接口形式(Port Connectors)	SMA-Female
9	净重(Net Weight)	0.035 KG
10	外形结构图(Configuration)	As Below



成都微通科技有限公司

Chengdu Microwave Communication Technology CO.,Ltd

<http://www.cdweitong.com> E-mail:tech@cdweitong.com sales@cdweitong.com

TEL:+86-028-84300332 FAX:+86-028-84300332

地址:中国 成都市建设路 43 号 610051

Add:No.43,Jianshe Road,Chengdu.China Zip Code:610051